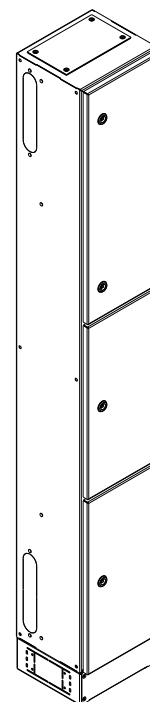
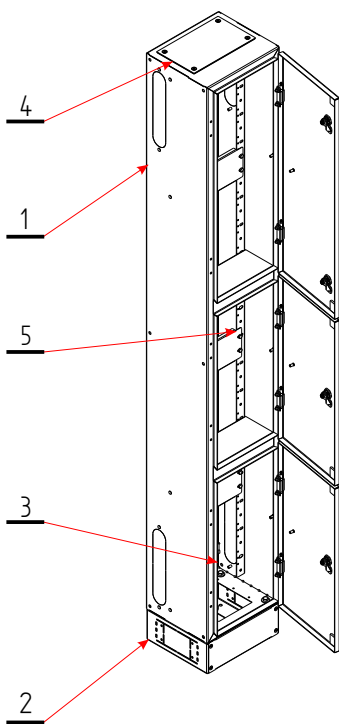
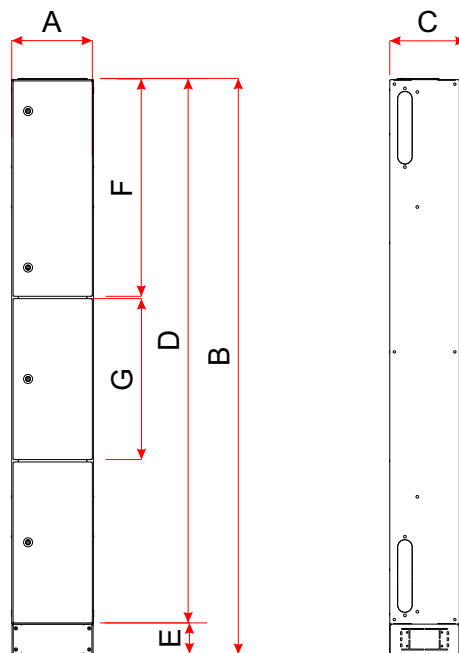


Obudowa rozdzielnic multimedialnej trzy komorowej

**Dane techniczne**

Typ rozdzielnic	RXt10-10-25-MM3-1	
	Oznaczenie	Wymiar
Szerokość rozdzielnic	A	270mm
Wysokość rozdzielnic	B	1900mm
Głębokość rozdzielnic	C	250mm
Wysokość obudowy	D	1800mm
Wysokość cokołu	E	100mm
Wysokość pierwszej komory	F	720mm
Wysokość drugiej komory	G	540mm
Ilość rzędów	9	
Ilość modułów w rzędzie	10	
Kąt otwarcia drzwi	120 stopni	
Grubość blachy obudowy	1,5mm	
Kolor	RAL 7035	
Zamek M22	Wkładka typu T9	
Masa całkowita	30,5kg	



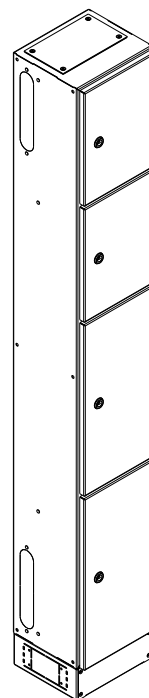
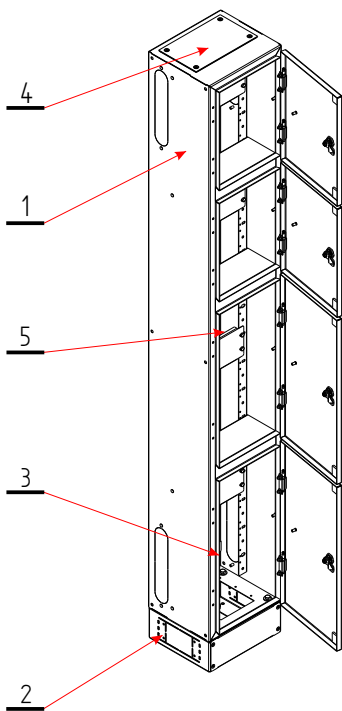
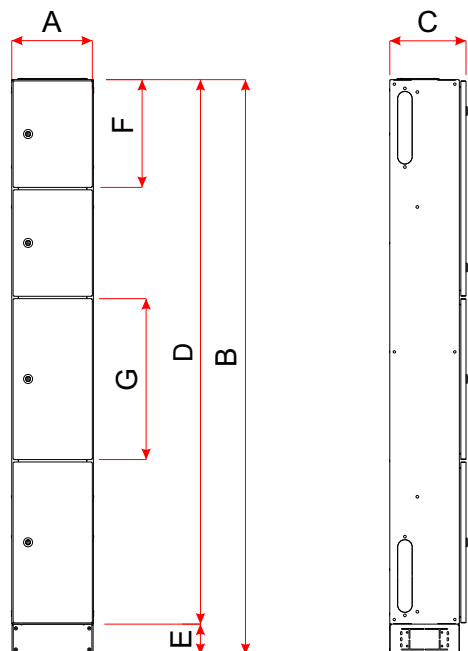
**Zestawienie elementów**

Lp	Nr ref.	Opis komponentu	ilość	Masa
1	11-13801	Rozdzielnic Multimedialna pusta trzy komorowa MM3-10-10-25	1	24,68 kg
2	11-99210	Cokół 100mm do obudowy o podstawie 270x250mm	1	1,97 kg
3	11-81180	Plecy do obudowy RX 10-10	1	2,87 kg
4	11-96301	Przepust kablowy PK3 pełny	1	0,39 kg
5	11-91601	Wspornik montażowy do pola medialnego 270mm	3	0,27 kg

Obudowa rozdzielnic multimedialnej cztero komorowej

**Dane techniczne**

Typ rozdzielnic	<b>RXt10-10-25-MM4-1</b>	
	Oznaczenie	Wymiar
Szerokość rozdzielnic	A	270mm
Wysokość rozdzielnic	B	1900mm
Głębokość rozdzielnic	C	250mm
Wysokość obudowy	D	1800mm
Wysokość cokołu	E	100mm
Wysokość pierwszej komory	F	360mm
Wysokość drugiej komory	G	540mm
Ilość rzędów	9	
Ilość modułów w rzędzie	10	
Kąt otwarcia drzwi	120 stopni	
Grubość blachy obudowy	1,5mm	
Kolor	RAL 7035	
Zamek M22	Wkładka typu T9	
Masa całkowita	32kg	



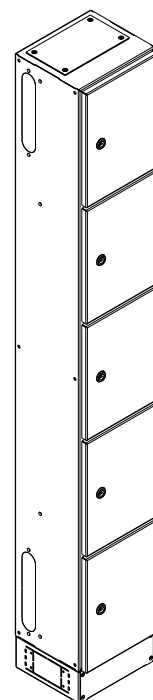
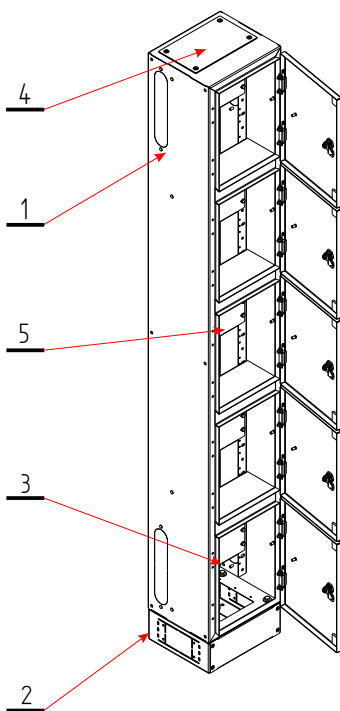
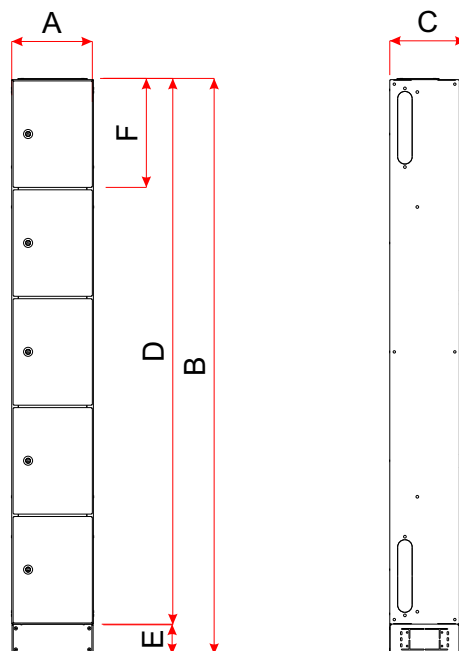
**Zestawienie elementów**

Lp	Nr ref.	Opis komponentu	ilość	Masa
1	11-13802	Rozdzielnic Multimedialna cztero komorowa MM4-10-10-25	1	25,5 kg
2	11-99210	Cokół 100mm do obudowy o podstawie 270x250mm	1	1,97 kg
3	11-81180	Plecy do obudowy RX 10-10	1	2,87 kg
4	11-96301	Przepust kablowy PK3 pełny	1	0,39 kg
5	11-91601	Wspornik montażowy do pola medialnego 270mm	4	0,27 kg

Obudowa rozdzielnic multimedialnej pięć komorowej

**Dane techniczne**

Typ rozdzielnic	<b>RXt10-10-25-MM5-1</b>	
	Oznaczenie	Wymiar
Szerokość rozdzielnic	A	270mm
Wysokość rozdzielnic	B	1900mm
Głębokość rozdzielnic	C	250mm
Wysokość obudowy	D	1800mm
Wysokość cokołu	E	100mm
Wysokość pierwszej komory	F	360mm
Ilość rzędów	9	
Ilość modułów w rzędzie	10	
Kąt otwarcia drzwi	120 stopni	
Grubość blachy obudowy	1,5mm	
Kolor	RAL 7035	
Zamek M22	Wkładka typu T9	
Masa całkowita	33kg	



**Zestawienie elementów**

Lp	Nr ref.	Opis komponentu	ilość	Masa
1	11-13803	Rozdzielnic Multimedialna pięć komorowa MM5-10-10-25	1	26,37 kg
2	11-99210	Cokół 100mm do obudowy o podstawie 270x250mm	1	1,97 kg
3	11-81180	Plecy do obudowy RX 10-10	1	2,87 kg
4	11-96301	Przepust kablowy PK3 pełny	1	0,39 kg
5	11-91601	Wspornik montażowy do pola medialnego 270mm	5	0,27 kg